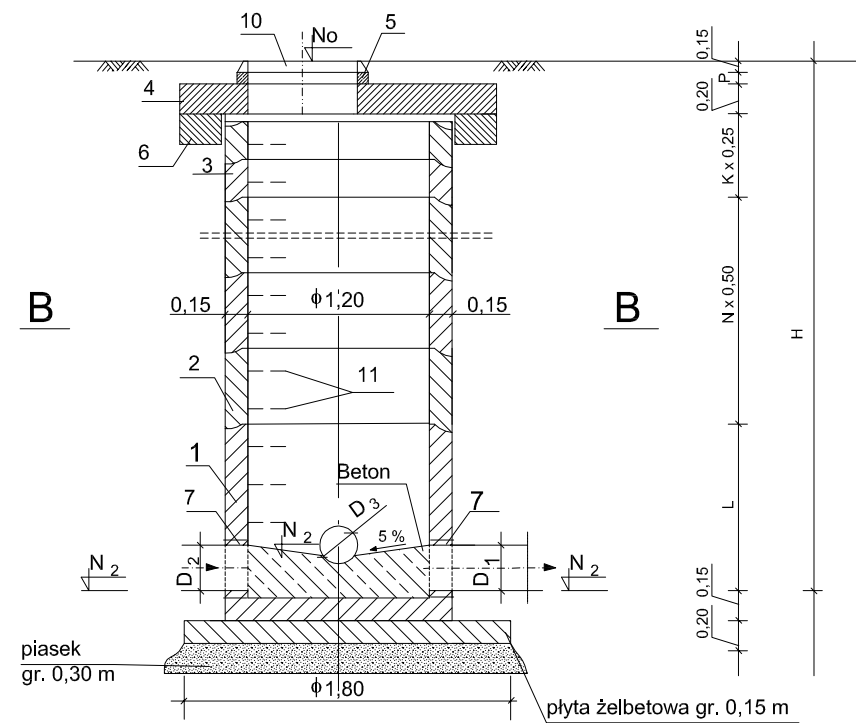
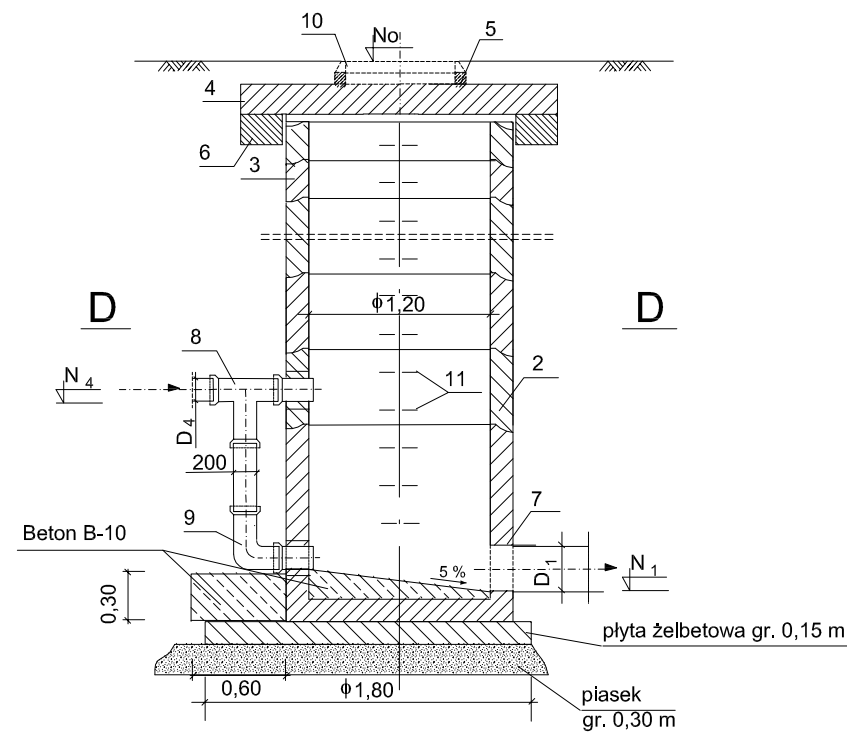


A - A
1 : 50



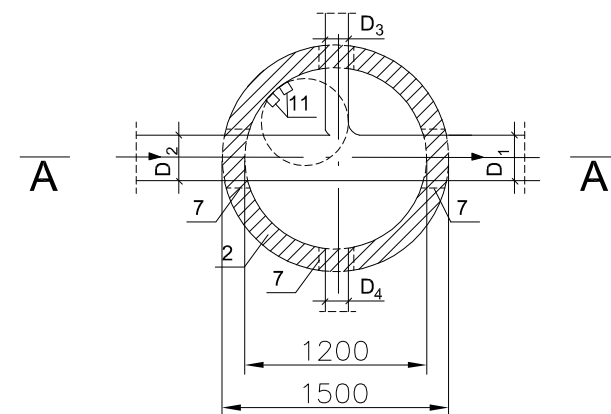
C - C
1 : 50

Studzienka kaskadowa

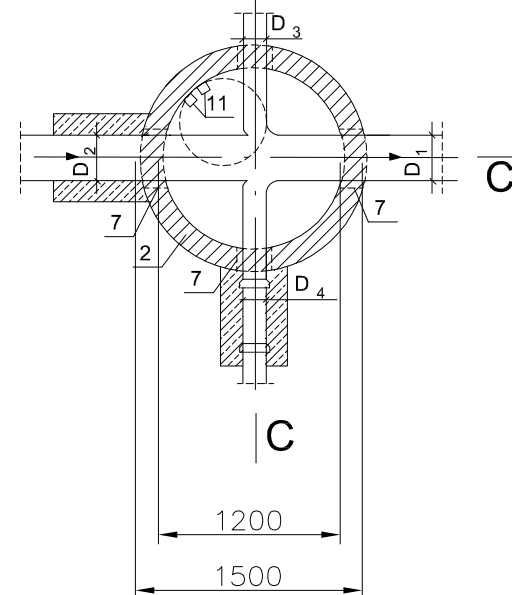


11	Stopnie złączowe żeliwne	PN-64/B-74086
10	Właz żeliwny B125	PN-H-74051-2
9	Kolano 90° φ 200 PVC	Producent rur
8	Trójnik φ 200/200 PVC	Producent rur
7	Prześciec szczelne Dn 200	Producent rur
6	Pierścień odciążający	Producent studzienek
5	Pierścień dystansowy 865/625x100	Producent studzienek
4	Płyta pokrywowa φ 1960 / 625 x 200 (150)	Producent studzienek
3	Krąg żelbetowy φ 1200 mm, h = 250 mm	Producent studzienek
2	Krąg żelbetowy φ 1200 mm, h = 500 mm	Producent studzienek
1	Dno żelbetowe φ 1200 mm, h = 1000 mm	Producent studzienek
Poz	Wyszczególnienie	Katalog lub norma

B - B
1 : 50



D - D
1 : 50



Investor	Spółdzielnia Mieszkaniowa "Górnik" ul. Mikołowska 125 40-001 Katowice	Data	03.2020 r.	Skala	1:50	Faza	PB-W	Branża	INSTALACYJNA
Obiekt - Adres	Przytacza kanalizacji sanitarnej i deszczowej w Katowicach przy ul. Widok 4, 6, 8, 8a i ul. Dobra 2, 4. dz. nr 121	Temat	Projekt budowlano-wykonawczy przytaczy kanalizacji sanitarnej i kanalizacji deszczowej dla budynków mieszkalnych w Katowicach przy ul. Widok 4, 6, 8, 8a i ul. Dobra 2, 4. Studnia żelbetowa Dn 1200 mm						
Projektował:	mgr inż. Adrian Fröhlich	Nr uprawnień	SLK/1000/PWOS/05					Nr rys.	6